

# TLAKOVÁ KANALIZÁCIA

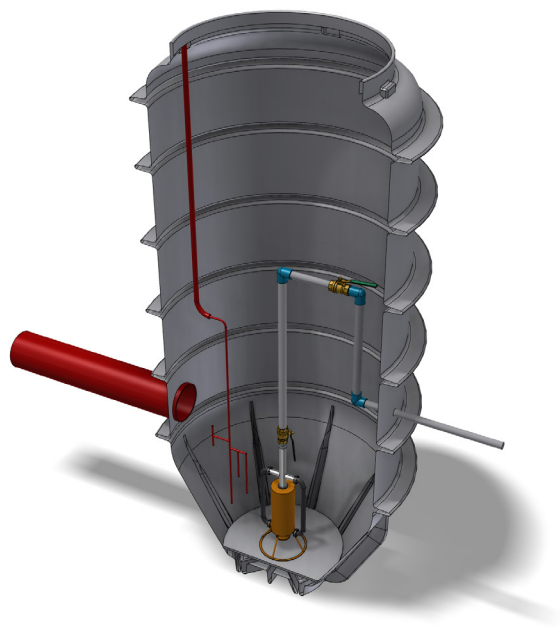
## PREČERPÁVACIA STANICA PPS 800

Cena: **1180 €**

### JE URČENÁ NA:

Prečerpávanie splaškových vôd z domácností, malých firiem, obcí v rámci tlakovej kanalizácie.

V prečerpávacej stanici je použitý systém tlakovej kanalizácie PRESSKAN® overený skúsenosťami z viac ako 20 ročnej prevádzky.



### SYSTÉM PRESSKAN® VYUŽÍVA MALÉ PROFILY KANALIZAČNÝCH POTRUBÍ 40MM, ČO MÁ NIEKOĽKO VÝHOD:

- úzke výkopy,
- nie je potrebné spádovanie,
- hĺbka rýhy 90 – 120 cm (nezamrzajúca pôda),
- optimálne dimenzie potrubia zaručujú samočistiaci efekt.

### UVEDENÉ PREDNOSTI SPOLU S ĎALŠÍMI VÝHODAMI:

- bezobslužná prevádzka,
- nízke náklady na stočné,
- nízka spotreba elektrickej energie,
- spoľahlivosť systému overená viac ako 20 ročnou prevádzkou,
- ochrana životného prostredia,
- dostupný servis a náhradné diely

### PREDURČUJÚ SYSTÉM PRESSKAN® PRE POUŽITIE:

- ✓ v rodinných domoch,
- ✓ malých firmách,
- ✓ obciach.

**4** ROKY  
ZÁRUKA

## AKO TO FUNGUJE ?

### ČERPACIA STANICA SA SKLADÁ:

- Plastová samonosná vodotesná čerpacia šachta DN800 H 2000mm
- Ponorné kalové čerpadlo NP 16-5-01 na 400V
- NP 16-5-02 na 230V
- Poisťovací ventil , spätná klapka, guľový uzáver, PE potrubie
- Ovládacia automatika THS so signalizáciou poruchy, snímačom hladiny a vypúšťaním.
- Kábová chránička DN 40 dĺžka 25/50m, podľa požiadavky

Naša spoločnosť Polyen s.r.o. Vám zabezpečí dodávku čerpaciej plastovej šachty, technológie a čerpadla. Obdržíte od nás presné pokyny na správne uloženie a obsyp čerpacej šachty, odporúčenia na umiestnenie riadiacej jednotky. Po uložení šachty príde náš technik a odborné zapojí a sprevádzkuje čerpadlo v šachte. Následne Vás poučíme o správnom používaní prečerpávacej stanice a jej priebežnú údržbu. Získate všetky doklady potrebné ku kolaudácií Vašej stavby, vrátane pokynov a kontaktov v prípade poruchy čerpadla.

Pri výskyte poruchy, prichádza náš technik do 24/48hodín, ktorý odstráni poruchu, v prípade že čerpadlo nebude možné sprevádzkovať na mieste, technik Vám zapojí nové čerpadlo bez ďalšej výmeny.

# ČERPADLO PRESSKAN 1 1/4" NP-S

Technológia PRESSKAN® využíva výhradne materiály, ktoré nepodliehajú korózii v prostredí splaškových vôd. Systém tlakovej kanalizácie PRESSKAN® je založený na prečerpávaní splaškových vôd pomocou vretenového kavalového čerpadla umiestneného v čerpacej šachte. Čerpadlo je na sacjej strane vybavené rezacím zariadením, ktoré si dokáže poradiť so splaškovými vodami obsahujúcimi krátko vláknité, alebo dlho vláknité látky ako: trávu, slamu, zvyšky zeleniny, ovocia, textilie, papier. Všetky exponované časti čerpadla sú vyrobené z odolných materiálov. Plášť, rotor motora, rezacie zariadenie, hydraulika (okrem statora) a spojovací materiál sú vyrobené z nerezovej oceli. Štít motoru, sacie a výtláčne teleso čerpadla je vyrobené z liatiny, obtoky čerpadla sú vyrobené z vysokotlakého polyetylénu.

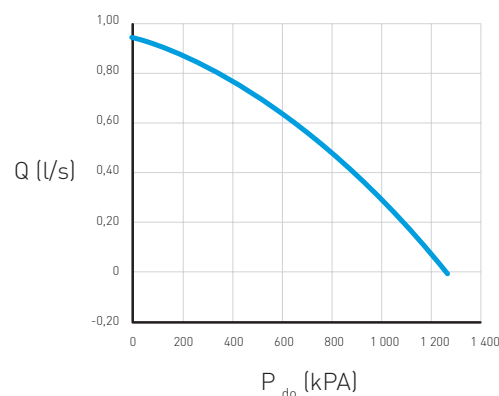
Čerpadlo vyniká jednoduchou konštrukciou, ktorá v prípade servisného zásahu dovoľuje rýchlu demontáž a výmenu opotrebených dielov.

Čerpadlá sú vyrábané s pripojovacím napätím 230V alebo 400V. V rámci kanalizačnej sústavy sú obe čerpadlá kompatibilné.

## TECHNICKÉ ÚDAJE ČERPADLA:

Q <sub>max</sub>	0,9 l/s
H <sub>max</sub>	100 m
T <sub>max</sub>	35°C
Výkon	1,1 kW
Svetlosť výtlaku	G 5/4"
Napájacie napätie	230V alebo 400V

Pre splaškovú vodu bez abrazív



# AUTOMATIKA PRESSKAN®

Ovládacia automatika THS je určená na napájanie, istenie a riadenie chodu ponorných kalových čerpadiel používaných v tlakovej kanalizácii PRESSKAN®. Súčasťou ovládacej automatiky je hlavný vypínač, popr. prúdový chránič, stýkač, motorový spúšťač chrániaci motor čerpadla pred preťažením a strážca hladiny, ktorý spoločne s elektródovým snímačom hladiny riadi chod čerpadla. Súčasťou strážiča hladín je optická signalizácia prevádzkových stavov. Elektródový hladinový snímač zabezpečuje riadenie čerpadla v rozsahu nastavených hladín a chráni ho proti chodu na sucho. Štandardná vzdialenosť elektród pre snímanie zapínacej a vypínacej hladiny je 25 cm. Na želanie zákazníka môže byť táto vzdialenosť upravená.

## NA ŽELANIE ZÁKAZNÍKA JE MOŽNÉ OVLÁDACIU AUTOMATIKU DOPLNIŤ:

- počítadlom prevádzkových hodín,
- zvukovou signalizáciou,
- diaľkovým prenosom prevádzkových stavov alebo
- diaľkovým riadením pomocou nadradeného systému.

Ovládacia automatika je dodávaná v závislosti od pripojovacieho napätia (400 V alebo 230V) a v prevedeniach umožňujúcich riadenie od jedného až po niekoľko pripojených čerpadiel. Ovládacia automatika má krytie IP 66 a je možné ju umiestniť na stenách objektov, pilieroch oplotenia alebo samostatných stojanoch. Krytie ovládacej skrinky nevyžaduje dodatočné zastrešenie.

## PARAMETRE THS:

Prevádzkové napätie	400 / 230V, 50Hz alebo 230V, 50Hz
Menovitý prúd	max. 4 A alebo max. 9 A (podľa typu čerpadla)
Inštalovaný príkon	1,5 kW (podľa typu čerpadla)
Krytie skrinky	IP 66



## ŠACHTA KJC 800/2000

Plastová certifikovaná šachta vyrobená z PE materiálu rotačným modulovaním Priemer DN800mm, výška H2000mm.

Šachta je 100% vodotesná bez zbytočných zvarov a spojov. Samonosná konštrukcia zaručuje jednoduchú manipuláciu

a dlhodobú životnosť. Šachta je štandardne dodávaná s plastovým certifikovaným poklopom s nosnosťou do 200kg.

Na požiadanie je možné šachtu osadiť aj poklopom vyššej triedy.